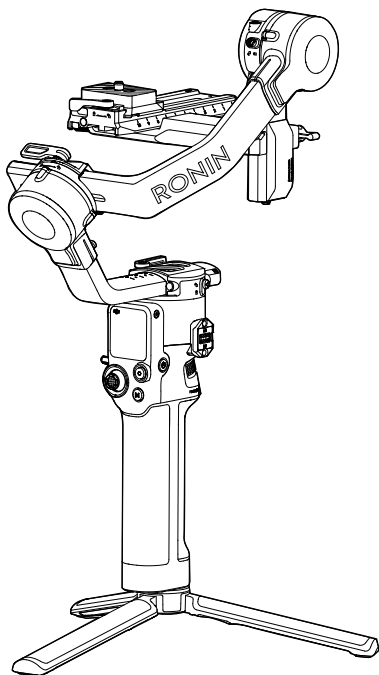
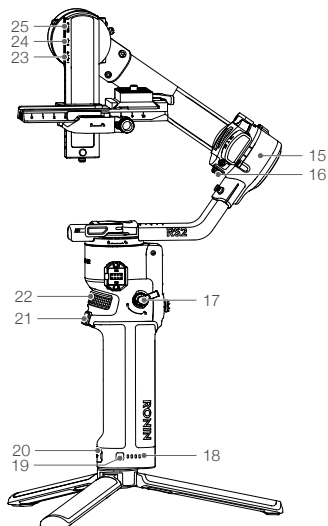
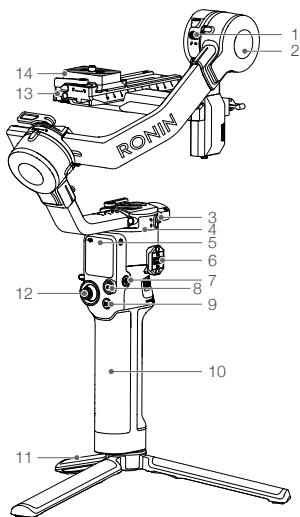


# DJI RS 2

Quick Start Guide v1.0



## Vue d'ensemble du DJI RS 2



1. Verrou de l'inclinaison
2. Moteur d'inclinaison
3. Verrou de l'axe panoramique
4. Moteur panoramique
5. Écran tactile
6. Port RSA/OTAN des accessoires gamme Ronin
7. Bouton d'alimentation
8. Bouton de commande de la caméra
9. Bouton M
10. Poignée BG30 (batterie intégrée avec trou de vis ¼"-20)
11. Extension de poignée / trépied
12. Joystick
13. Support à démontage rapide inférieur

14. Support à démontage rapide supérieur
15. Moteur de roulis
16. Verrou du roulis
17. Bouton de sécurité/Lever de la poignée
18. Indicateurs du niveau de batterie
19. Bouton de niveau de batterie
20. Port d'alimentation (USB-C)
21. Gâchette
22. Molette avant
23. Port de transmission d'images/du Moteur Focus (USB-C)
24. Port Moteur Focus (USB-C)
25. Port RSS de contrôle de la caméra (USB-C)

## Mise en route

### A. Téléchargement de l'application DJI RONIN™ et tutoriels vidéo



Application DJI Ronin

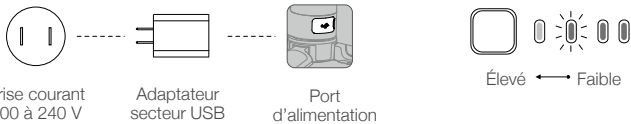


Tutoriels

### B. Chargement de la batterie et vérification du niveau de batterie

Avant la première utilisation, chargez la batterie située dans la poignée à l'aide du câble d'alimentation (inclus) et de l'adaptateur USB (non fourni). Il est recommandé d'utiliser un adaptateur USB avec QC 2.0 et le protocole PD (max. 24 W).

Pendant le chargement et l'utilisation, les indicateurs du niveau de batterie indiquent le niveau de charge de la batterie. Lorsqu'elle n'est pas en cours d'utilisation, appuyez une fois sur le bouton du niveau de batterie pour vérifier le niveau de charge de la batterie.

Prise courant  
100 à 240 VAdaptateur  
secteur USBPort  
d'alimentation

Élevé ← Faible

### C. Mise sous/hors tension et activation/désactivation du mode Veille

Maintenez le bouton d'alimentation enfoncé pour allumer ou éteindre le DJI RS 2. Appuyez deux fois pour activer ou désactiver le mode Veille.

E4

### D. Activation du DJI RS 2

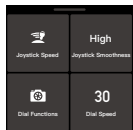
Le DJI RS 2 doit être activé via l'application DJI Ronin avant la première utilisation.

1. Maintenez le bouton d'alimentation enfoncé pour allumer la nacelle.
2. Activez le Bluetooth sur votre appareil mobile et lancez l'application DJI Ronin. Notez qu'un compte DJI est requis pour lancer l'application DJI Ronin. Une fois détecté dans la liste des périphériques Bluetooth, sélectionnez DJI RS 2 et saisissez le mot de passe Bluetooth par défaut : 12345678. Assurez-vous d'être connecté à Internet et suivez les instructions à l'écran pour activer le DJI RS 2.

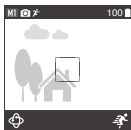


## Fonctionnement

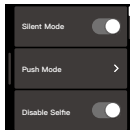
### Navigation sur l'écran



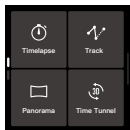
Balayez vers le haut de l'écran pour accéder à la page des paramètres du joystick et de la molette avant.



Balayez vers le bas de l'écran pour voir la transmission d'images (avec un système de transmission d'images installé).



Balayez vers la gauche de l'écran pour configurer les paramètres système.



Balayez vers la droite de l'écran pour sélectionner les modes de prise de vue.

### Fonctions des boutons



#### Bouton d'alimentation

Maintenez ce bouton enfoncé pour allumer/éteindre l'appareil.

Appuyez pour verrouiller ou déverrouiller l'écran tactile. Appuyez deux fois pour activer ou désactiver le mode Veille.



#### Bouton de niveau de batterie

Appuyez une fois pour vérifier le niveau de batterie.



#### Gâchette

Appuyez une fois pour démarrer ActiveTrack (le système de transmission d'images est requis pour l'activation).

Maintenez la touche enfoncée pour passer au mode verrouillage.

Appuyez deux fois pour recentrer la nacelle.

Appuyez trois fois pour faire pivoter la nacelle de 180° afin que la caméra soit face à vous (mode Selfie).



#### Molette avant\*

Tournez-la pour contrôler la mise au point (paramètre par défaut).



#### Bouton de commande de la caméra\*

Appuyez légèrement pour faire la mise au point automatique (Autofocus).

Appuyez une fois pour démarrer ou arrêter l'enregistrement.

Maintenez cette touche enfoncée pour prendre une photo.



#### Joystick

Inclinez-le vers le haut ou le bas pour contrôler les mouvements de l'axe d'inclinaison (paramètre par défaut). Inclinez-le vers la gauche ou la droite pour contrôler les mouvements de l'axe panoramique (paramètre par défaut).



### Bouton M

Appuyez sur cette touche pour sélectionner un profil d'utilisateur.

Maintenez la touche enfoncée pour accéder au mode Sport.

Maintenez la touche enfoncée et appuyez sur la gâchette deux fois pour rester en mode Sport. Répétez pour quitter le mode Sport.

Appuyez deux fois rapidement pour accéder au mode Portrait.

Appuyez trois fois pour activer/désactiver le mode Roll 360 3D. En mode Roll 360 3D, déplacez le joystick vers la gauche ou la droite deux fois pour faire tourner la caméra automatiquement. Appuyez sur la gâchette deux fois pour arrêter la rotation continue automatique.

Maintenez le bouton M enfoncé en même temps que la gâchette pour lancer Auto-Tune.

\* Les fonctionnalités du bouton de commande de la caméra et de la molette avant varient selon la caméra et le câble de contrôle de la caméra doit y être connecté. Pour plus d'informations, consultez la liste de compatibilité des caméras du DJI RS 2 sur [www.dji.com/rs-2](http://www.dji.com/rs-2).

## Application DJI Ronin

Utilisez l'application DJI Ronin pour accéder à plus de fonctionnalités comme Force Mobile, le joystick virtuel et le réglage des paramètres de la nacelle et de la caméra.

## Caractéristiques techniques

Poids	Nacelle : env. 1072 g (sans support à démontage rapide) Poignée BG30 : env. 265 g Extension de poignée / trépied : env. 226 g Support à démontage rapide : env. 105 g
Dimensions	Nacelle (pliée) : 260 × 265 × 70 mm (sans la poignée) Nacelle (dépliée) : 410 × 260 × 195 mm (avec la poignée et l'extension de poignée/trépied)
Puissance d'entrée	Modèle : BG30-1950mAh-15.4V Type : LiPo 4S Capacité : 1950 mAh Énergie : 30,03 Wh Tension : 12 - 17,6 V
Entrée USB	5 V/2 A, 9 V/2 A, 12 V/2 A, 15 V/1,6 A
Fréquence de fonctionnement Bluetooth	2,40 - 2,4835 GHz
Puissance de l'émetteur Bluetooth	< 8 dBm
Température de fonctionnement	-20 à 45 °C

Pour plus d'informations, consultez le Guide d'utilisateur :

[www.dji.com/rs-2/downloads](http://www.dji.com/rs-2/downloads)

※ Ce contenu est susceptible d'être modifié sans préavis.