

**ZHIYUN**

ZHIYUN - v 1 . 2 0



# CRANE 2S

---

· FR - Guide de démarrage rapide

## FR - Guide de démarrage rapide

### 1. Prêt

#### 1. Télécharger ZY Play

**⚠** Avant d'utiliser le CRANE 2S, veuillez scanner le code pour télécharger ZY Play et activer le produit. Les étapes spécifiques sont décrites à la page 49.

(Android 5.0 ou version supérieure ou iOS 9.0 ou version supérieure requis.)



#### 2. À propos du guide de l'utilisateur complet

Pour protéger l'environnement et réduire la consommation des ressources naturelles, nous vous proposons maintenant une version papier uniquement du Guide de démarrage rapide au lieu du Guide d'utilisation complet. Avant d'utiliser ce produit, vous pouvez lire le guide de l'utilisateur complet de la manière suivante.

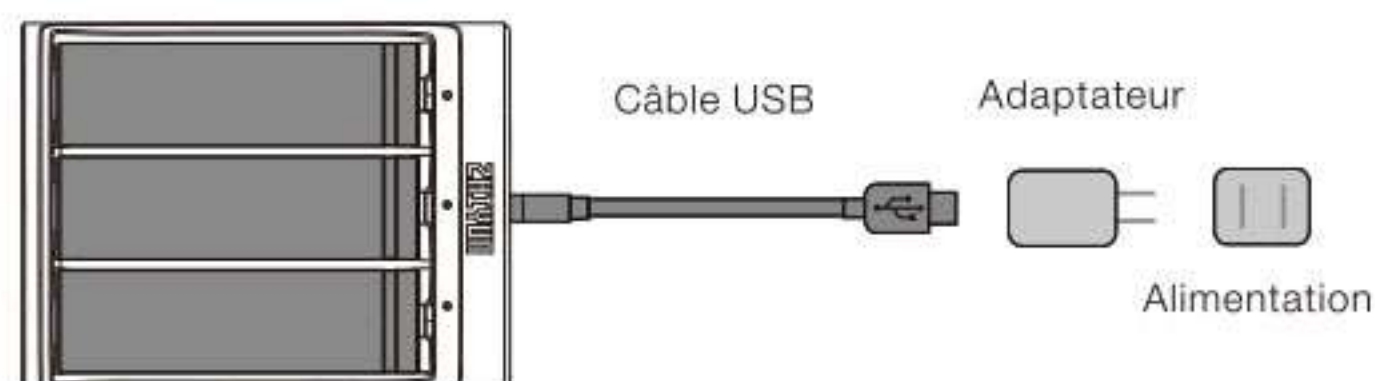


- ① Scannez le code QR de droite en appliquant la fonction « scannage de code » du navigateur mobile.
- ② Cliquez sur l'icône «...» dans le coin supérieur droit de la page d'accueil du produit correspondant dans ZY Play.
- ③ Rendez-vous sur le site Web officiel de ZHIYUN : [www.zhiyun-tech.com](http://www.zhiyun-tech.com) pour le télécharger.

**⚠** Suivez les étapes ci-dessous pour en savoir plus sur les fonctions de base du stabilisateur CRANE 2S et lisez attentivement le guide de l'utilisateur complet avant d'utiliser le produit.

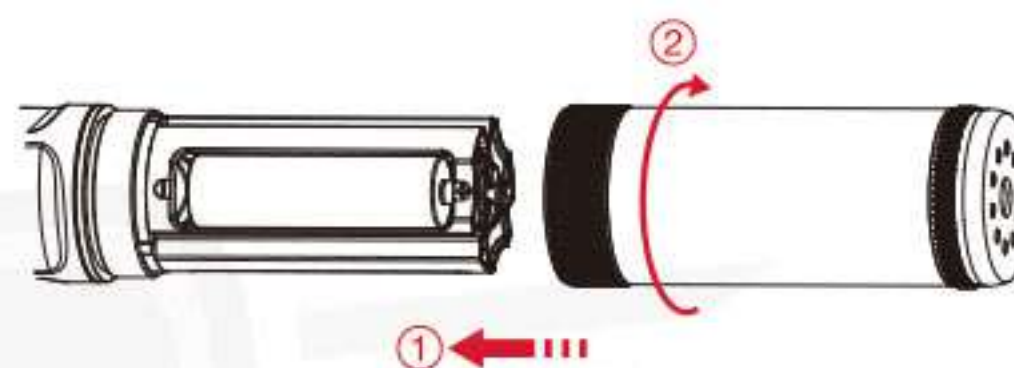
### 2. Recharge

Chargez les piles avec le chargeur (prêtez attention à la polarité)



### 3. Installation

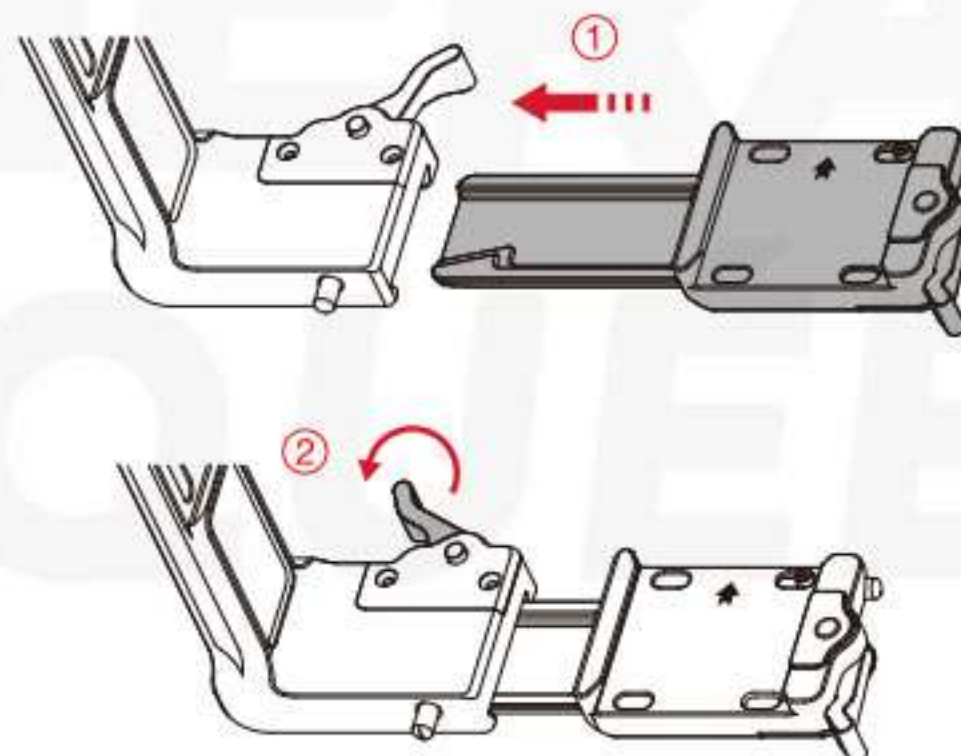
1. Insérez les piles dans le bon sens (extrémité positive/négative).



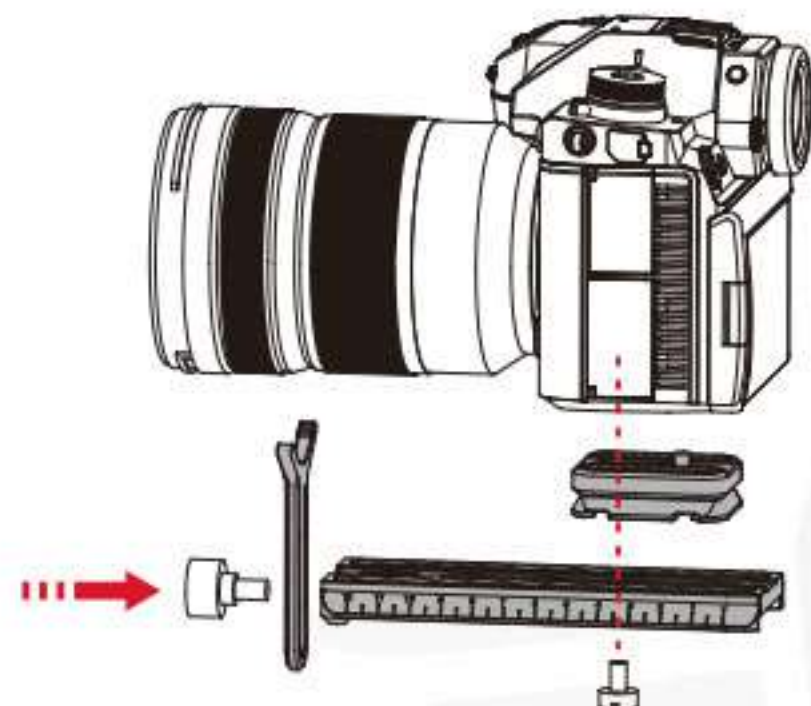
2. Installez le trépied.



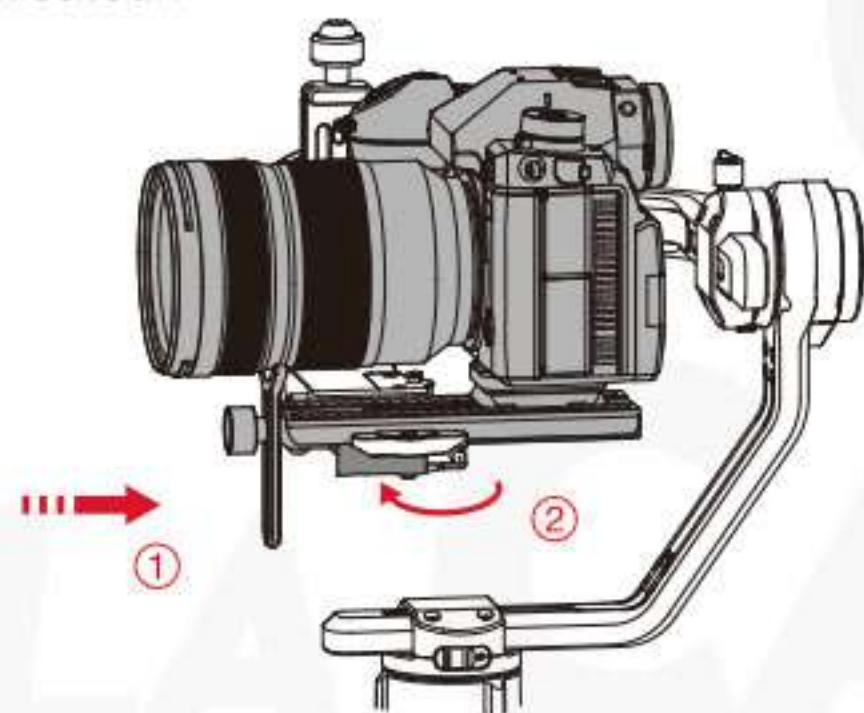
3. Installez la plaque de base à fixation rapide.



4. Montez la caméra sur la plaque à fixation rapide.



5. Installez la plaque à fixation rapide avec la caméra sur le stabilisateur.

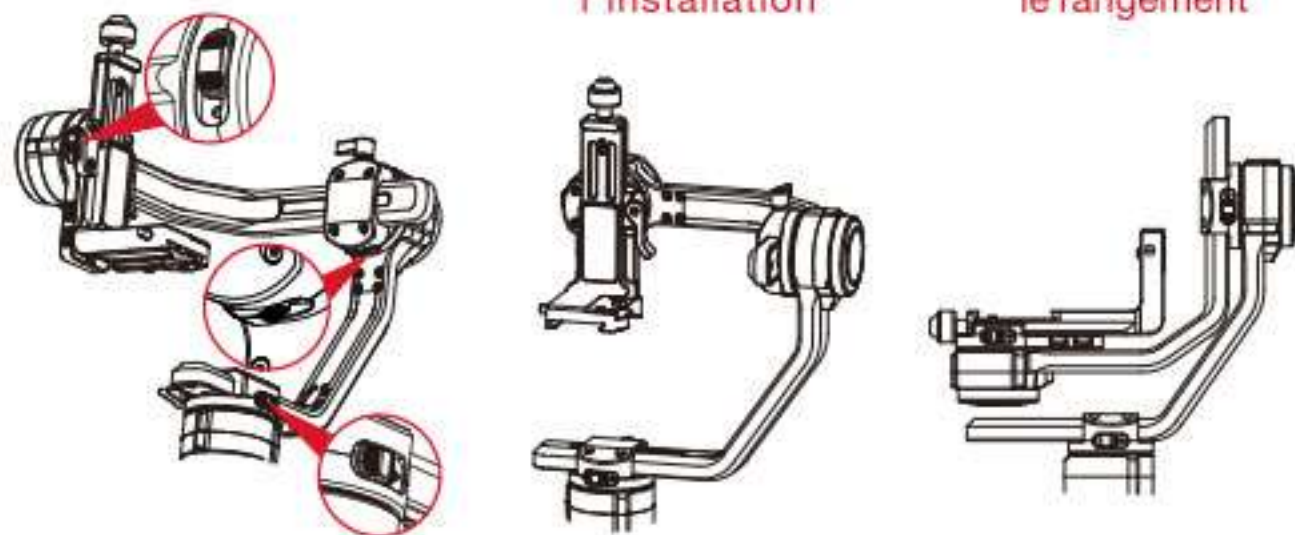


## 4. Équilibre et réglage

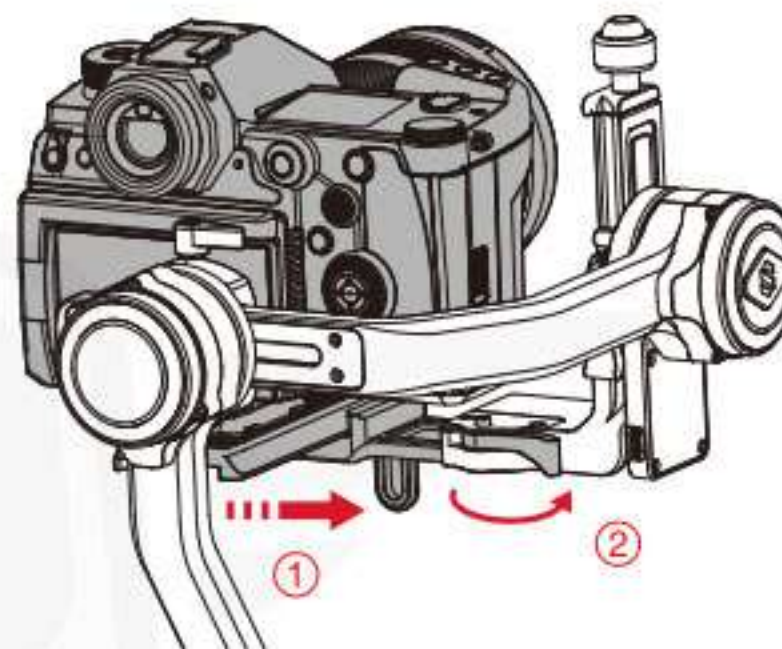
💡 ① Chaque axe du CRANE 2S est équipé d'un verrou. Vous pouvez utiliser ces verrous pour verrouiller les axes pour faciliter l'installation et le rangement. Avant d'allumer le stabilisateur, veuillez déverrouiller les trois verrous.

Immobilisé pour l'installation

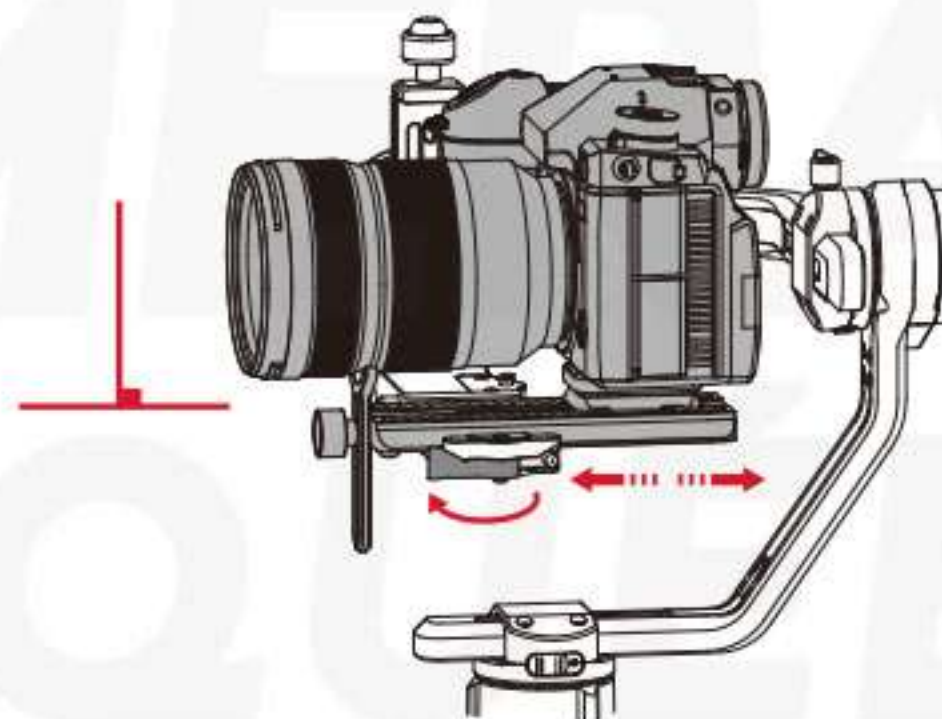
Verrouillé pour le rangement



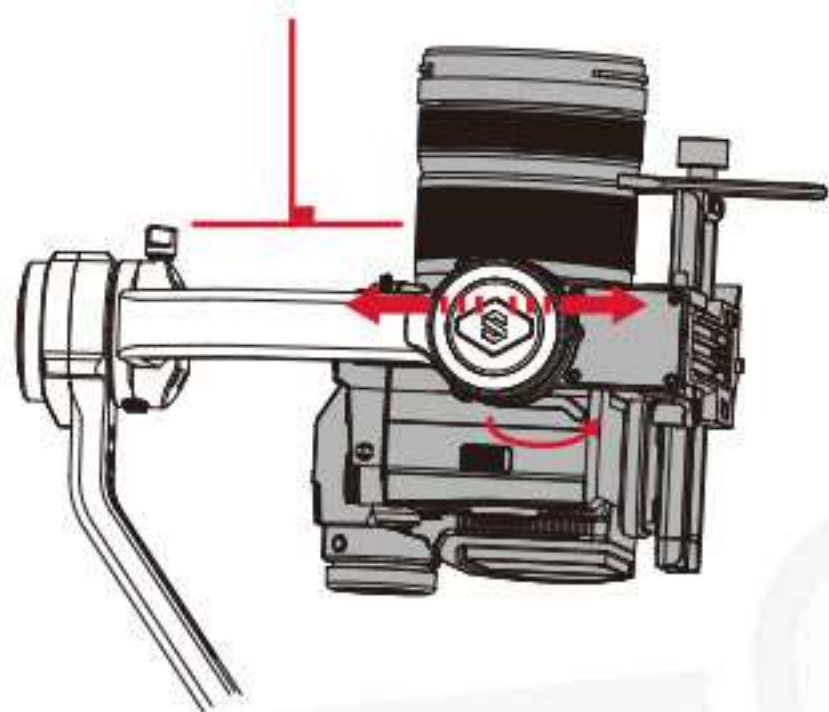
② Poussez la caméra vers le moteur de l'axe d'inclinaison pour obtenir une meilleure stabilité.



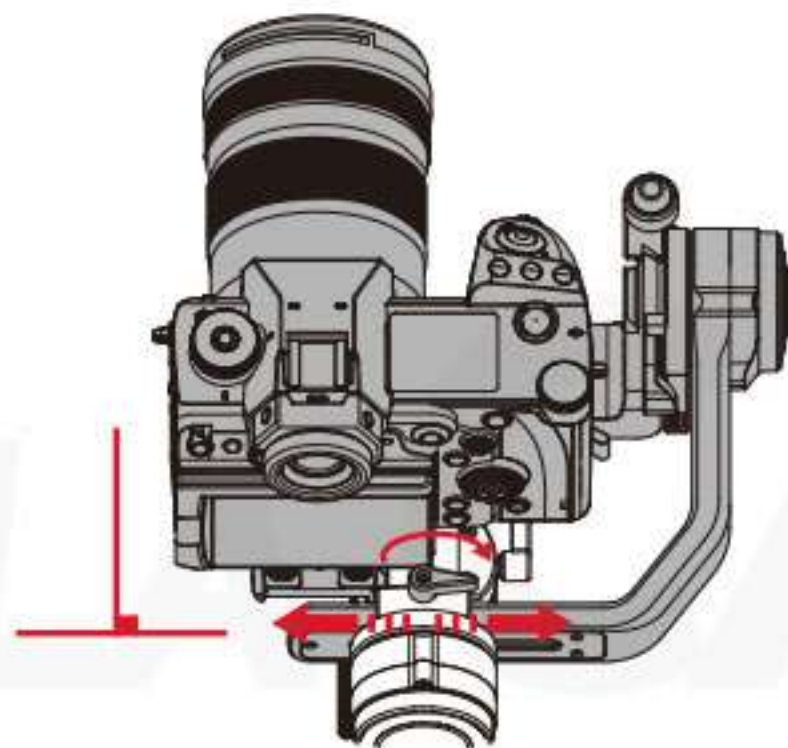
1. Déverrouillez l'axe d'inclinaison et le verrou de la plaque à fixation rapide, poussez la caméra vers l'avant ou vers l'arrière jusqu'à ce que celle-ci reste fixe et soit presque à niveau avec son objectif orienté vers l'avant (comme illustré ci-dessous). Terminez cette étape en serrant le verrou de la plaque à fixation rapide.



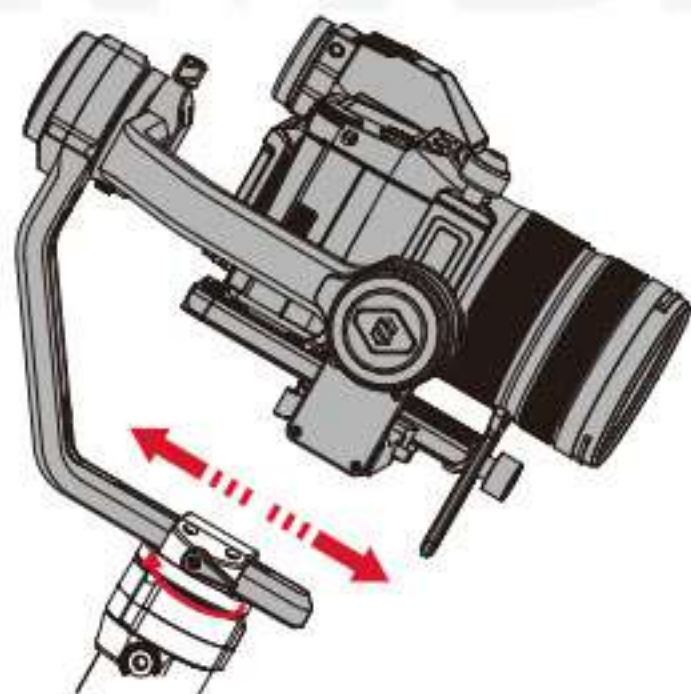
2. Tournez l'objectif vers le haut, desserrez légèrement la vis à oreilles de l'axe d'inclinaison et poussez la caméra vers le haut ou le bas jusqu'à ce que celle-ci reste fixe avec l'objectif orienté vers le haut. Terminez cette étape en resserrant la vis à oreilles.



3. Déverrouillez l'axe de roulis et desserrez légèrement la vis à oreilles de l'axe de roulis, poussez la caméra vers la gauche ou la droite jusqu'à ce que celle-ci reste fixe et horizontale par rapport au sol.



4. Déverrouillez l'axe de panoramique, desserrez légèrement la vis à molette, puis ajustez l'axe de panoramique jusqu'à ce qu'il reste immobile et horizontal par rapport au sol. Terminez cette étape en resserrant la vis à oreilles.



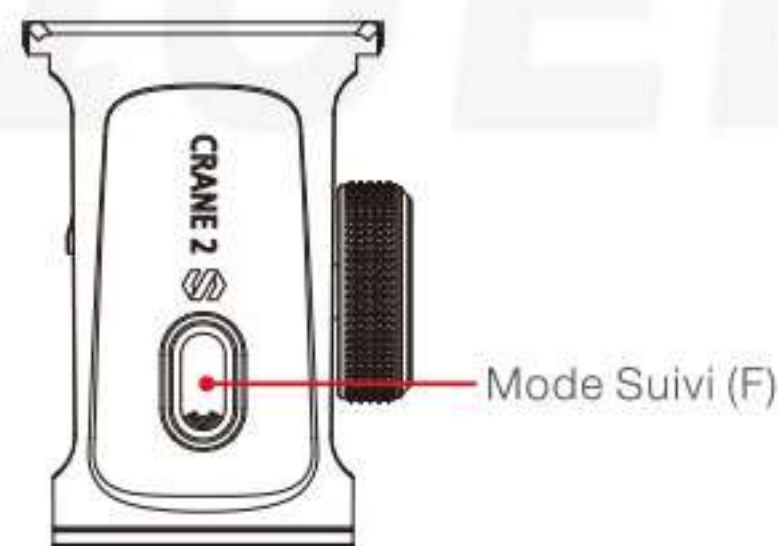
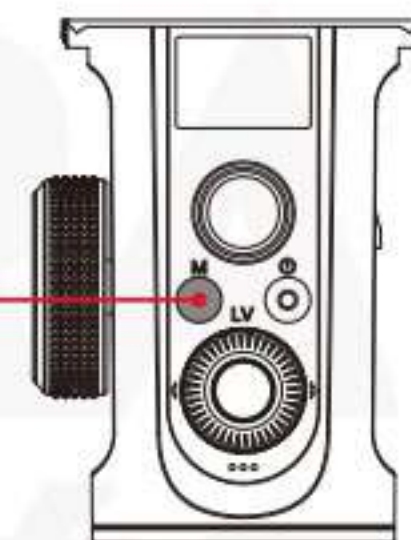
## 5. Mode d'emploi


1. Maintenez le bouton d'alimentation enfoncé pendant trois secondes pour allumer ou éteindre le CRANE 2S.
2. Appuyez longuement sur le bouton M pour accéder ou sortir du mode veille.

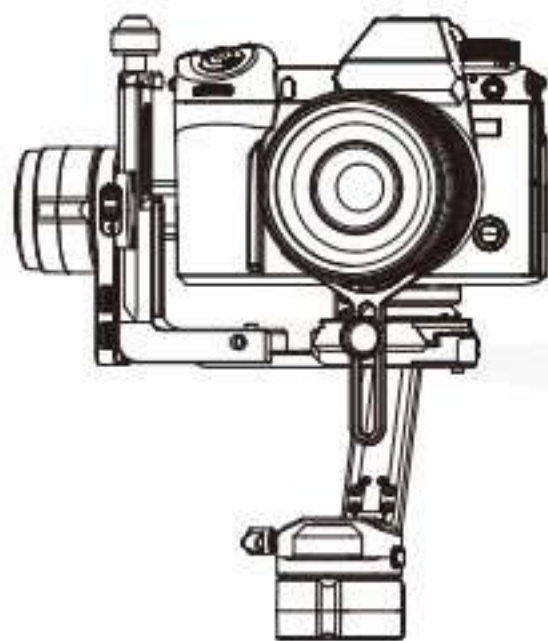


### 3. Fonctionnement de base

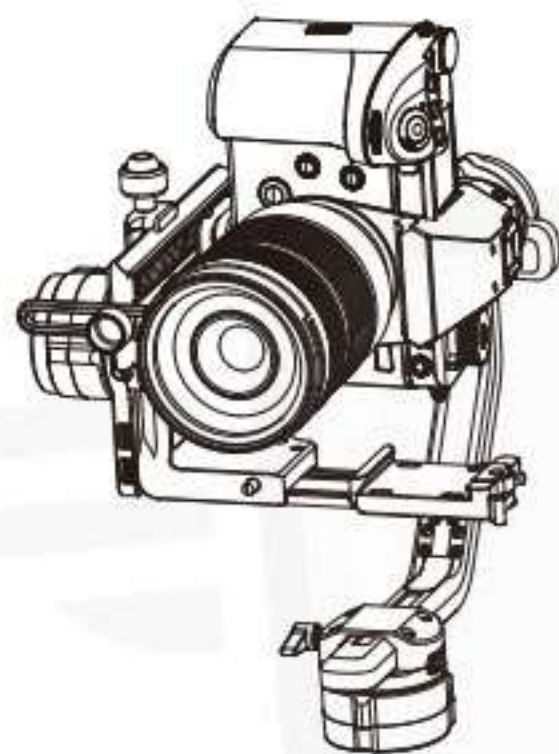
- { Mode Suivi panoramique (PF)
- { Mode Verrouillage (L)
- { Mode subjectif (mode POV)
- { Mode Vortex (V)
- Mode Go (GO)



 Vous pouvez monter la caméra sur l'axe d'inclinaison pour passer en prise de vue verticale. Pour l'équilibre et le réglage, veuillez vous référer aux étapes ci-dessus.



Montez la caméra horizontalement

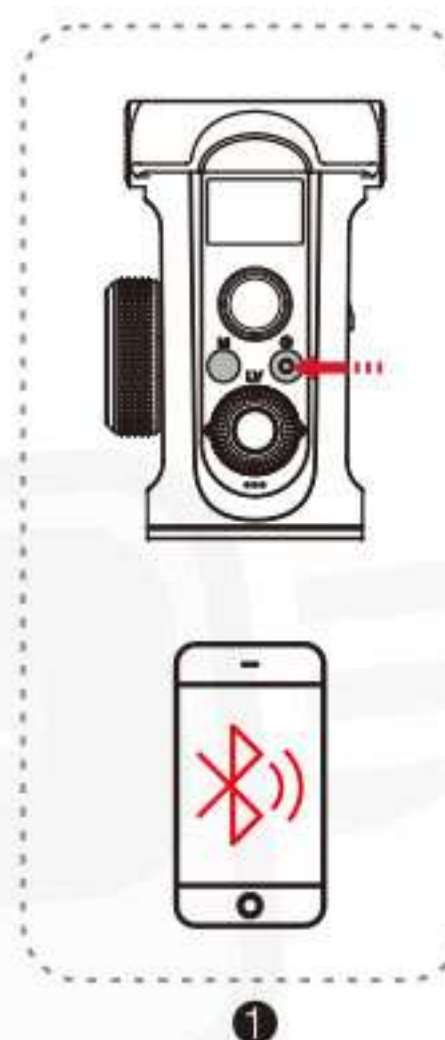


Montez la caméra verticalement

## 6. Connexion de l'application ZY Play

### Connexion à l'application ZY Play et activation du CRANE 2S

- ① Allumez le CRANE 2S et activez le Bluetooth.
- ② Ouvrez l'application ZY Play et sélectionnez la page produit correspondant au CRANE 2S. Appuyez sur « Connect now » et connectez le Bluetooth du CRANE 2S (le nom Bluetooth du CRANE 2S se trouve sur l'étiquette USER ID : XXXX sur l'axe d'inclinaison)
- ③ Lors de la première utilisation, vous devez activer le CRANE 2S via l'application ZY Play, sans quoi les moteurs ne fonctionneront pas. L'activation nécessite de créer un compte ou de se connecter à l'application ZY Play.
- ④ Après l'activation, appuyez longuement sur le bouton M, puis les moteurs commenceront à fonctionner normalement.



1



2



3



4

Scannez le code QR ci-dessous pour consulter plus d'informations sur le produit.



Site Web officiel



Facebook  
(Zhiyun Tech)



Facebook  
(Zhiyun Support)



Instagram



YouTube

## Clause de non-responsabilité et avertissement

Merci d'utiliser le CRANE 2S. Les informations contenues dans ce document concernent votre sécurité et vos droits et responsabilités juridiques. Lisez attentivement ce document dans son ensemble pour vous assurer que la configuration est correcte avant de l'utiliser. Si vous ne lisez ni ne suivez les instructions et les avertissements, vous pourriez causer des blessures graves aux personnes présentes ou à vous-même, ou endommager votre stabilisateur CRANE 2S ou vos objets. ZHIYUN se réserve le droit de donner des explications finales concernant ce document et tous ceux pertinents relatifs au CRANE 2S, ainsi que le droit d'apporter des modifications à tout moment et sans préavis. Veuillez visiter [www.zhiyun-tech.com](http://www.zhiyun-tech.com) pour consulter les dernières informations sur les produits.

En utilisant ce produit, vous signifiez par la présente que vous avez lu attentivement ce document et que vous comprenez et acceptez de respecter les conditions générales des présentes. Vous reconnaissez que vous serez seul responsable de votre conduite personnelle lors de l'utilisation de ce produit, et de toutes les conséquences qui en découleraient. Vous acceptez d'utiliser ce produit uniquement à des fins appropriées et en accord avec toutes les modalités, précautions, pratiques, politiques et directives que ZHIYUN a établies et peut rendre publiques.

ZHIYUN™ décline toute responsabilité en cas de dommages, de blessures ou toute responsabilité légale découlant directement ou indirectement de l'utilisation de cet accessoire. Les utilisateurs doivent se conformer à des pratiques sûres et légales, y compris, mais sans s'y limiter, celles énoncées dans les présentes.

ZHIYUN™ est la marque commerciale de Guilin Zhishen Information Technology Co., Ltd. (ci-après dénommée « ZHIYUN » ou « ZHIYUN TECH ») et de ses sociétés affiliées. Tous les noms de produits ou marques mentionnés ci-dessous sont des marques commerciales ou déposées de leurs détenteurs respectifs.

## Conseils de lecture

Description des symboles :



Conseils d'utilisation



Remarques importantes

Des frais de traitement des données peuvent s'appliquer lorsque vous scannez le code QR pour lire ou télécharger le guide d'utilisation électronique en ligne, il vaut mieux utiliser un environnement Wi-Fi.

## Avertissement

Lisez le guide de l'utilisateur dans son ensemble pour vous familiariser avec les caractéristiques de ce produit avant de l'utiliser. Si vous ne le manipulez pas correctement, vous risquez d'endommager celui-ci ou des biens personnels et de provoquer des blessures graves. Cet accessoire est un produit sophistiqué. Il doit être utilisé avec prudence et bon sens et nécessite une certaine aptitude mécanique de base. Toute incapacité à utiliser ce produit d'une manière sûre et responsable peut entraîner des blessures ou endommager celui-ci ou d'autres biens matériels. Il n'est pas destiné à être utilisé par des enfants sans supervision directe d'un adulte. NE L'UTILISEZ PAS avec des composants incompatibles ou de toute autre manière non mentionnée ou indiquée dans la documentation du produit fournie par ZHIYUN. Les consignes de sécurité figurant aux présentes comportent des instructions concernant la sécurité, le fonctionnement et la maintenance du produit. Il est essentiel de lire et de suivre toutes les instructions et les avertissements du guide de l'utilisateur, avant tout assemblage, configuration ou utilisation, afin de faire fonctionner le produit correctement et d'éviter tout dommage ou blessure grave.

## Consignes d'utilisation sécuritaires

### MISE EN GARDE

1. CRANE 2S est un dispositif de contrôle de haute précision. CRANE 2S risque d'être endommagé en cas de chute ou d'impact, et cela pourrait entraîner un dysfonctionnement.
2. Assurez-vous que la rotation des axes du stabilisateur n'est pas bloquée par une force extérieure lorsque le CRANE 2S est mis en route.
3. Le CRANE 2S n'est pas étanche. Évitez tout contact de tout type de liquide ou nettoyant avec CRANE 2S. Il est recommandé d'utiliser un chiffon doux et sec pour le nettoyage.
4. Protégez CRANE 2S de la poussière et du sable pendant l'utilisation.

### Avertissement

Pour éviter tout incendie, blessures graves et dommages matériels, respectez les consignes de sécurité suivantes lors de l'utilisation, de la charge ou du rangement de vos batteries.

### Utilisation des batteries

1. Empêchez les batteries d'entrer en contact avec tout type de liquide. Ne les laissez pas sous la pluie ou près d'une source d'humidité. Ne les laissez pas tomber dans l'eau. Si l'intérieur des batteries entre en contact avec de l'eau, une décomposition chimique peut se produire, ce qui pourrait provoquer leur inflammation et même provoquer une explosion.
2. Si elles tombent à l'eau avec le stabilisateur pendant l'utilisation, retirez-les immédiatement et placez-les dans un endroit sûr et ouvert. Maintenez une distance de sécurité par rapport aux batteries jusqu'à ce qu'elles soient complètement sèches. Ne les utilisez plus jamais et jetez-les comme décrit dans la section « Mise au rebut des batteries » ci-dessous.

3. Si les batteries prennent feu, utilisez immédiatement de l'eau liquide ou pulvérisée, du sable, une couverture anti-feu, de la poudre sèche ou un extincteur à dioxyde de carbone pour éteindre le feu. Un feu provoqué par la batterie peut entraîner une explosion. Éteignez le feu en appliquant les méthodes recommandées ci-dessus en fonction de la situation réelle.
4. N'utilisez jamais de batteries ne venant pas de ZHIYUN. Si un remplacement ou une solution de secours est nécessaire, veuillez acheter de nouvelles batteries sur le site officiel de ZHIYUN ou dans les canaux autorisés. ZHIYUN décline toute responsabilité pour tout dommage causé par des batteries ne venant pas de ZHIYUN.
5. N'utilisez et ne rechargez jamais des batteries gonflées, fuyantes ou endommagées. N'utilisez ou ne rechargez jamais si les batteries sentent ou surchauffent (en dépassant la température maximale de 160 °F/71 °C). Si vos batteries présentent une anomalie, contactez ZHIYUN ou un revendeur agréé de ZHIYUN pour obtenir de l'aide.
6. Les batteries doivent être utilisées dans une plage de températures de -10 °C à 60 °C ; leur utilisation dans des environnements au-dessus de 60 °C peut entraîner un incendie ou une explosion. Les utiliser quand la température est inférieure à -10 °C peut gravement les endommager.
7. N'utilisez pas les batteries dans des environnements électrostatiques ou électromagnétiques puissants. Sinon, leur carte de protection pourrait ne pas fonctionner correctement.
8. Ne les démontez pas ou n'utilisez pas un objet pointu pour perforer les batteries de quelque façon que ce soit. Autrement, la batterie pourrait fuir, prendre feu ou exploser.
9. Ne les écrasez pas, ne les jetez pas ou ne les frappez pas mécaniquement. Ne placez pas d'objets lourds sur les batteries ou le chargeur.
10. Les électrolytes à l'intérieur de la batterie sont très corrosifs. En cas de contact accidentel d'électrolytes avec la peau ou les yeux, rincez immédiatement avec de l'eau pendant au moins 15 minutes et consultez un médecin dès que possible.
11. N'utilisez pas les batteries si elles ont été impliquées dans un accident ou un choc violent.
12. Ne les chauffez pas et ne les placez jamais dans un four à micro-ondes ou dans un récipient sous pression.
13. Ne placez pas les contacts de la batterie sur une surface conductrice (telle qu'un bureau métallique, lunettes, montre, bijoux, etc.)
14. Évitez l'utilisation de fils ou d'autres objets métalliques qui pourraient causer un court-circuit positif et négatif des batteries.
15. Si leurs bornes sont sales, essuyez-les avec un chiffon propre et sec. Sinon, cela entraînera une mauvaise connexion des batteries, ce qui peut entraîner une perte d'énergie ou empêcher la recharge.

#### Recharge des batteries

1. La batterie cesse de se charger automatiquement lorsqu'elle est pleine. Débranchez la batterie et le chargeur lorsque la batterie est complètement chargée.
2. Ne branchez pas les batteries directement à une prise murale ou à une prise de chargeur de voiture. Utilisez toujours un adaptateur approuvé par ZHIYUN pour la recharge. ZHIYUN n'assume aucune responsabilité si les batteries sont chargées au moyen d'un chargeur ne provenant pas de ZHIYUN.

3. Ne placez pas les batteries et le chargeur à proximité de matériaux inflammables ou sur des surfaces inflammables (telles que des tapis ou du bois). Ne laissez jamais les batteries sans surveillance pendant la recharge pour éviter tout accident.
4. Ne rechargez pas les batteries immédiatement après les avoir utilisées, car leur température pourrait être trop élevée. Ne les rechargez pas tant qu'elles n'ont pas refroidi jusqu'à la température ambiante normale. Recharger les batteries à une température supérieure à 45 °C ou inférieure à 0 °C peut entraîner des fuites, une surchauffe ou des dommages.
5. Examinez le chargeur avant de l'utiliser, assurez-vous que le boîtier, le cordon, la fiche ou les autres pièces ne sont pas endommagés. N'utilisez jamais de chargeur endommagé. Ne le nettoyez pas avec un liquide contenant de l'alcool ou d'autres solvants inflammables. Débranchez-le lorsque vous ne l'utilisez pas.

#### Entreposage des batteries

1. Gardez les batteries hors de portée des enfants et des animaux domestiques.
2. Ne les laissez pas à proximité de sources de chaleur telles qu'une fournaise ou un radiateur, ou à l'intérieur d'un véhicule lorsqu'il fait chaud. Ne les exposez jamais à un environnement dont la température dépasse 60 °C. La température idéale d'entreposage est comprise entre 22 °C et 28 °C.
3. Rangez les batteries dans un environnement sec.
4. Ne laissez pas la batterie inutilisée trop longtemps après qu'elle a été complètement déchargée pour éviter sa décharge excessive qui pourrait l'endommager et provoquer une panne permanente.

#### Entretien des batteries

1. Ne surchargez pas et ne déchargez pas trop la batterie, cela pourrait l'endommager.
2. Les performances de la batterie seront affectées lorsque celle-ci reste inutilisée pendant une longue période.
3. N'utilisez jamais les batteries lorsque la température est trop élevée ou trop basse.
4. Ne les entreposez pas dans un environnement dont la température dépasse 60 °C.

#### Mise au rebut des batteries

1. Il faut décharger complètement la batterie avant de la mettre au rebut dans le bac de recyclage désigné. Une élimination incorrecte des piles peut être dangereuse. Il est interdit de jeter les piles avec les ordures ménagères. Pour plus d'informations, veuillez respecter les lois et réglementations locales relatives au recyclage et à la mise au rebut des batteries.
2. Si la batterie ne peut pas être complètement déchargée, ne la mettez jamais dans le bac de recyclage des batteries. Contactez plutôt des entreprises de recyclage de batteries pour une solution appropriée.

#### Période de garantie

1. Les clients ont droit à un remplacement ou à un service de réparation gratuit en cas de défaut(s) de qualité constaté(s) dans le produit dans les 15 jours suivant la réception du produit.

2. ZHIYUN offre un service de réparation gratuit à tout client pour tout défaut avéré de matériaux ou de main d'œuvre entraînant une défaillance du produit dans des conditions d'utilisation normale et pendant la période de garantie valide, soit 12 mois à compter de la date de vente. Cependant, la période de garantie varie selon le composant du produit et le pays d'achat. Contactez notre équipe de service après-vente sur le site Web officiel de ZHIYUN ou votre lieu d'achat pour obtenir des informations détaillées sur la garantie.

### **Cette garantie ne s'applique pas aux conditions suivantes**

1. Produits soumis à une réparation non autorisée, une mauvaise utilisation, une collision, une négligence, une mauvaise manipulation, une immersion, un accident ou une modification non autorisée.
2. Produits soumis à une mauvaise utilisation ou dont les marquages ou les étiquettes de sécurité ont été arrachés ou modifiés.
3. Produits dont la garantie a expiré.
4. Produits endommagés par une force majeure, telle qu'un incendie, inondation, foudre, etc.

### **Procédure de réclamation de garantie**

1. En cas de panne ou de problème d'accessoire après l'achat, veuillez contacter un agent local pour obtenir de l'aide, ou vous pouvez toujours contacter le service clientèle de ZHIYUN par courrier électronique à l'adresse [service@zhiyun-tech.com](mailto:service@zhiyun-tech.com) ou sur le site Web [www.zhiyun-tech.com](http://www.zhiyun-tech.com).
2. Votre agent local ou le service clientèle de ZHIYUN vous guidera à travers toute la procédure de service concernant tout problème d'accessoire ou autre que vous avez rencontré. ZHIYUN se réserve le droit de réexaminer les produits endommagés ou retournés.

#### **Certificat de qualité**

Veuillez télécharger la dernière version sur [www.zhiyun-tech.com](http://www.zhiyun-tech.com)  
Tous les noms de produits ou marques non ZHIYUN mentionnés dans ce document peut être des marques commerciales ou des marques déposées de leurs entreprises respectives.

Ce document est susceptible d'être modifié sans préavis.

ZHIYUN™ est une marque commerciale de ZHISHEN.

Copyright © 2020 ZHISHEN. Tous droits réservés.

Tél.: +86 400 900 6868

Ligne d'assistance aux États-Unis :

+1 808-319-6137, de 9 h à 18 h GMT-7, du lundi au vendredi

Ligne d'assistance en Europe :

+ 49 (0)6101 8132 180, de 10h à 17h GMT+1, du lundi au vendredi

E-mail : [service@zhiyun-tech.com](mailto:service@zhiyun-tech.com)

Site Web : [www.zhiyun-tech.com](http://www.zhiyun-tech.com)

Adresse : 09 Huangtong Road, Tieshan Industrial Zone, Qixing District, Guilin, 541004, Guangxi, China



Si à tout moment dans l'avenir vous devez mettre ce produit au rebut, veuillez noter ce qui suit : Les déchets de produits électriques ne doivent pas être jetés avec les ordures ménagères. Recyclez-les dans les endroits prévus à cet effet. Renseignez-vous auprès de votre autorité locale ou votre revendeur pour obtenir des conseils sur le recyclage. (Directive sur les déchets d'équipements électriques et électroniques)